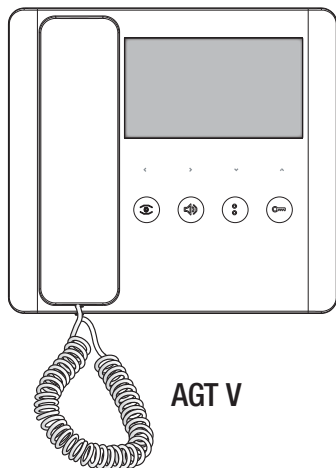


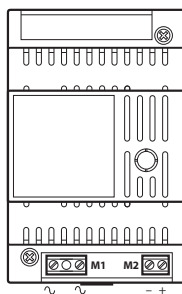


ZESTAW AGT V + LITHOS

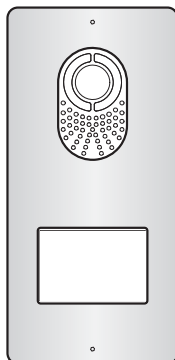
FA01429-PL



AGT V



VAS/101

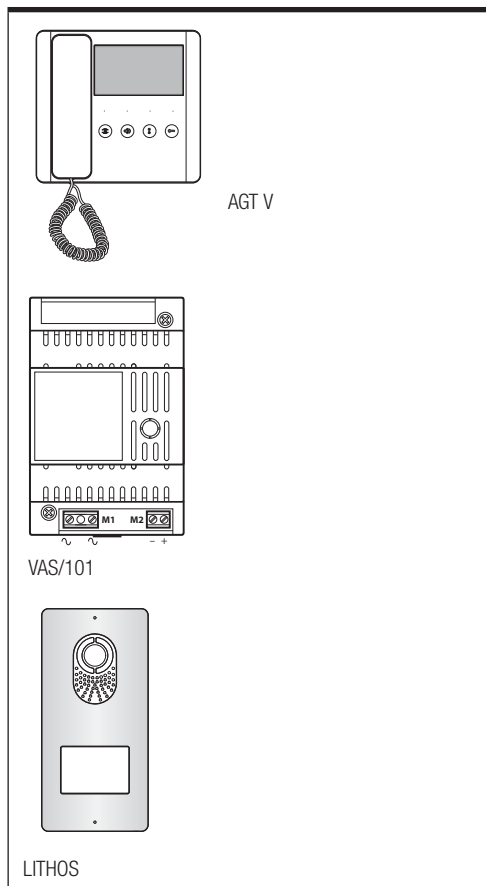


LITHOS

INSTRUKCJA INSTALACJI

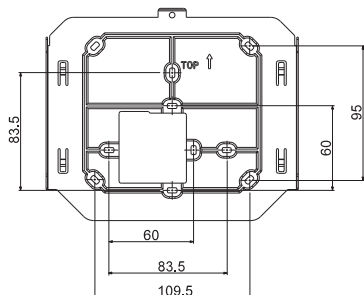
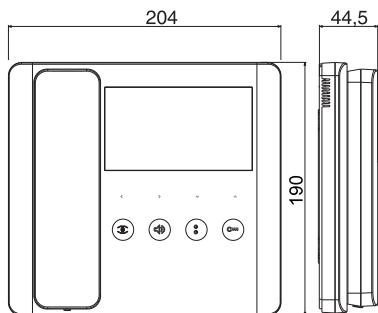
AGTLVKIT

SKŁAD ZESTAWU



Ostrzeżenia ogólne

- Prosimy o uważne przeczytanie instrukcji przed przystąpieniem do instalacji i wykonaniem czynności wskazanych przez producenta.
- Instalacja, programowanie, użytkowanie i konserwacja produktu muszą być wykonywane wyłącznie przez wykwalifikowany lub odpowiednio przeszkolony personel techniczny, zgodnie z obowiązującymi przepisami, włącznie z przepisami bezpieczeństwa.
- Przed wykonaniem jakiegokolwiek czynności związanej z czyszczeniem lub konserwacją, należy odłączyć zasilanie od urządzenia.
- Z urządzenia można korzystać wyłącznie zgodnie z przeznaczeniem.
- Producent nie ponosi żadnej odpowiedzialności za ewentualne szkody wynikające z błędnego, niewłaściwego lub nierozsądnego użytkowania.



Opis

Panel wewnętrzny wideodomofony.

Funkcja zacisków i mostków

Zaciski M1

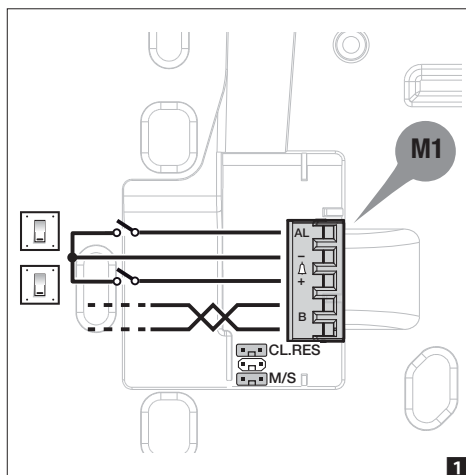
B	Wejście linii magistrali
- △ +	Połączenie z półpiętą
AL	Wejście alarmu

2 Rezystor zamykania (CL.RES)

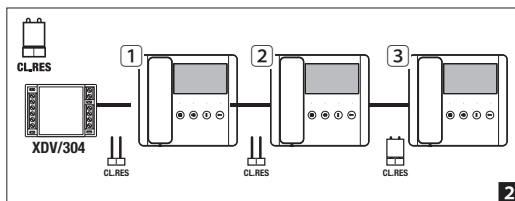
3 Przełącznik master/slave (M/S)

Dane techniczne

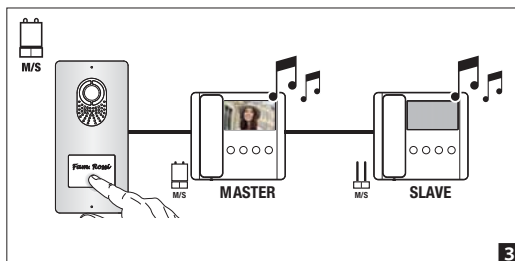
Typ	AGT V
Zasilanie z magistrali (VDC)	15 ÷ 20
Maks. pobór prądu (mA)	175
Pobór prądu w trybie stand-by (mA)	<1
Pobór prądu pojedynczej diody LED (mA)	1
Temperatura pracy (°C)	+5 ÷ +40
Stopień ochrony (IP)	IP 30
Standard wideo	PAL/NTSC
Wyświetlacz LCD TFT (cale)	5



1



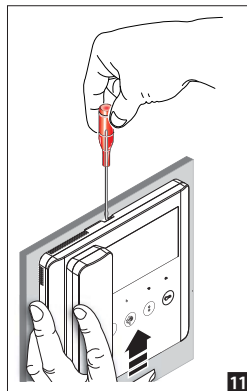
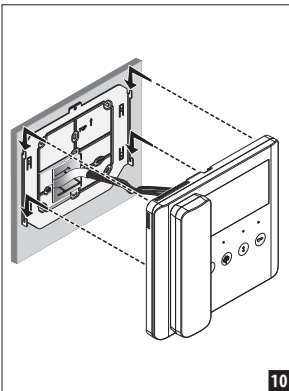
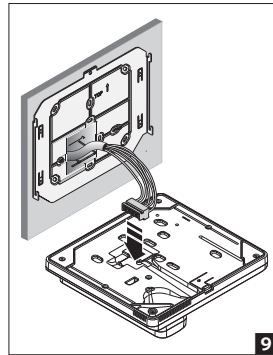
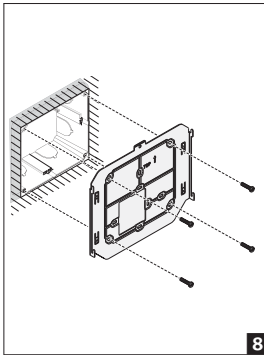
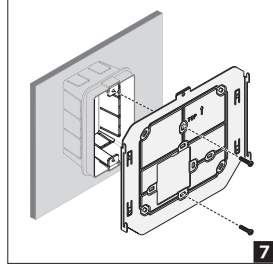
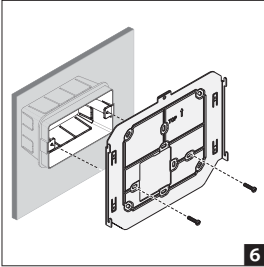
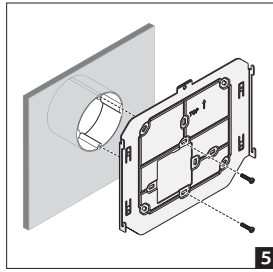
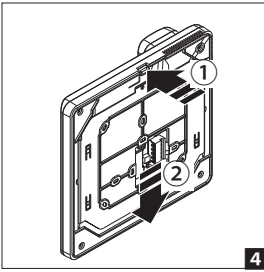
2



3

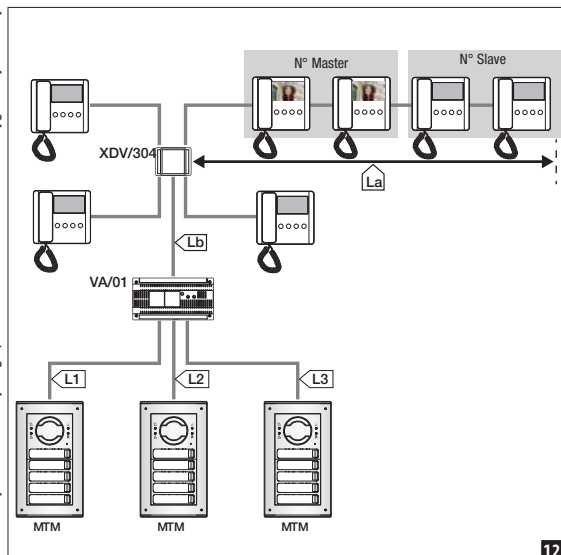
Montaż

- Odczepić urządzenie od metalowego wspornika, przesuwać je wzdłuż niego, po uprzednim wciśnięciu plastikowego zaczepu **4**.
- Przymocować wspornik ścienny do skrzynki podtynkowej okrągłej $\varnothing 60$ mm **5**, do skrzynki prostokątnej 503 **6 7** lub do skrzynki podtynkowej Ophera **8** (PHI) zgodnie ze wskazaniem TOP.
- Nie dokręcać zbyt mocno śrub.
- Aby zapewnić większą stabilność wspornika, użyć śrub i kołków rozporowych.
- Skrzynkę należy zamontować na wysokości dostosowanej do użytkownika.
- Po wykonaniu połączeń, przymocować terminal wideo do metalowego wspornika **9 10**.
- Aby odłączyć urządzenie od metalowego wspornika, nacisnąć plastikowy hak i podnieść terminal **11**.



Ograniczenia instalacji 12 13

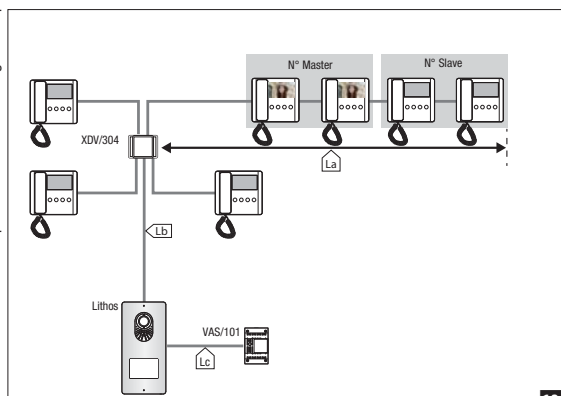
Równoczesne włączenie 4 monitorów jest możliwe wyłącznie w instalacjach Jedno-/Dwurodzinnych z panelem zewnętrznym



	VCM/1D				UTP CAT5		
Liczba Master	4	3	2	1	3	2	1
Liczba Slave	4	5	6	7	0	6	7

12

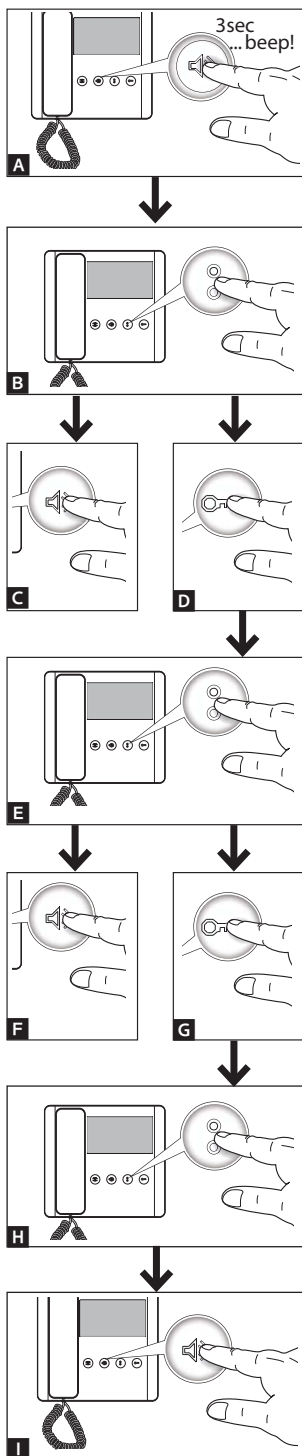
	VCM/1D	VCM/2D	UTP/CAT 5	2x2,5mm ²
La + Lb	≤ 100 m	–	≤ 60 m	–
L1, L2, L3	–	≤ 100 m	–	–
L1+L2+ L3	–	≤ 300 m	–	–
La + Lb + L1(L2, L3)	≤ 150 m			
La + Lb + L1 + L2 + L3	≤ 600 m			



	VCM/1D				UTP CAT5		
Liczba Master	3	2	1	1			
Liczba Slave	0	3	7	3			

13

	VCM/1D	VCM/2D	UTP/CAT 5	2x1mm ²	2x2,5mm ²
La + Lb	≤ 100 m	–	≤ 100 m	–	–
Lc	–	–	–	≤ 25 m	≤ 60 m
La+Lb+Lc	≤ 100 m				



X1+VA/01.

Konfiguracja dzwonków 14

Należy kolejno wykonać wszystkie opisane poniżej etapy programowania:

1-Wejście w tryb programowania.

Nacisnąć i przytrzymać wciśnięty przycisk przez 3 sekundy. Krótki sygnał dźwiękowy oraz migająca czerwona dioda LED potwierdzą przejście do trybu programowania **A**.

2-Programowanie dzwonka przypisanego do połączenia z panelu zewnętrznego.

Aby kolejno odsłuchać dzwonki, nacisnąć przycisk **B**.

Aby wybrać dzwonek i wyjść z programowania, nacisnąć przycisk **C**.

Aby wybrać dzwonek i kontynuować programowanie, nacisnąć przycisk **D**.

3- Programowanie dzwonka przypisanego do połączenia z półpiętra.

Aby kolejno odsłuchać dzwonki, nacisnąć przycisk **E**.

Aby wybrać dzwonek i wyjść z programowania, nacisnąć przycisk **F**.

Aby wybrać dzwonek i kontynuować programowanie, nacisnąć przycisk **G**.

4- Programowanie liczby dzwonek wywoławczych.

Nacisnąć przycisk tyle razy, ile dzwonek chce się zaprogramować (od 1 do 12 dzwonek) **H**.

Po 3 sekundach od ostatniego naciśnięcia przycisku zostanie odtworzona wybrana liczba dzwonek dla danego połączenia.

Aby wyjść z programowania, nacisnąć przycisk **I**.

Informacje na temat programowania połączenia zawarto w dokumentacji paneli zewnętrznych.

Montaż

Zasilacz ZAWSZE musi być instalowany poziomo.

- Urządzenie może zostać zainstalowane na szynie DIN (EN 50022) w specjalnej szafce elektrycznej.
- Wymiary gabarytowe przedstawiono na rysunku **1**.

UWAGA. Zapewnić właściwą wentylację w przypadku, gdy zasilacz jest zainstalowany w obudowie metalowej.

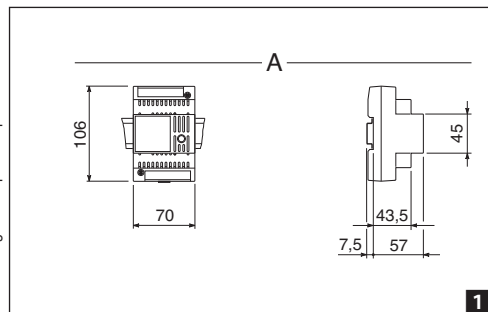
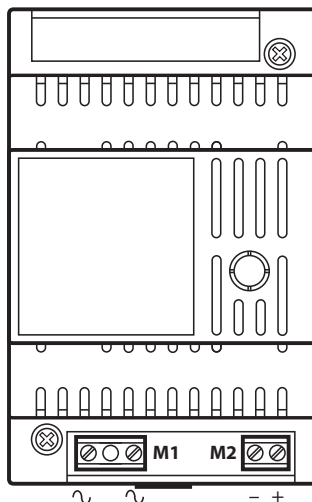
Zaciski M1



Zaciski M2



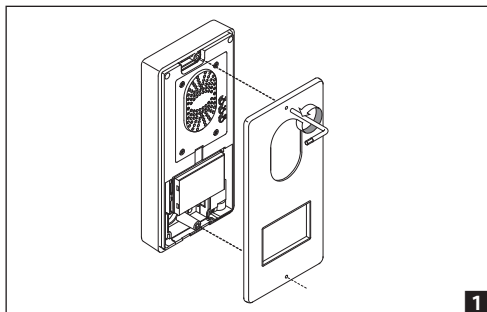
(*) Urządzenie jest zabezpieczone elektronicznie przed przeciążeniami i zwarciami.



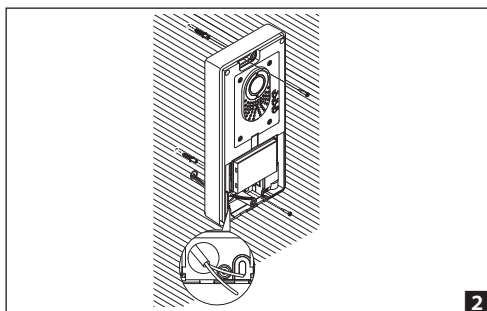
1

Dane techniczne

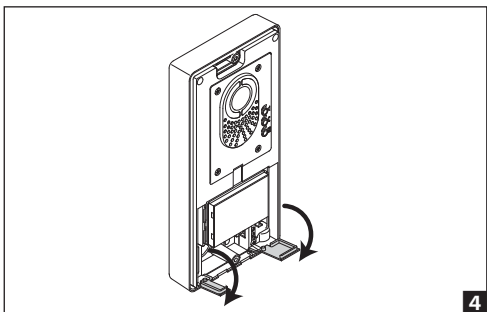
Typ	VAS-101
Zasilanie	230 VAC 50÷60 Hz
Max pobór prądu (mA AC)	200
Moc rozpraszana	10 W max
Zasilanie znamionowe	18 VDC 1 A-0,5 A 1'/3'
Wymiary	4 DIN
Temperatura przechowywania	-25 °C + 70 °C
Temperatura pracy	0°C +35°C
Stopień IP-IP Degree	IP 30



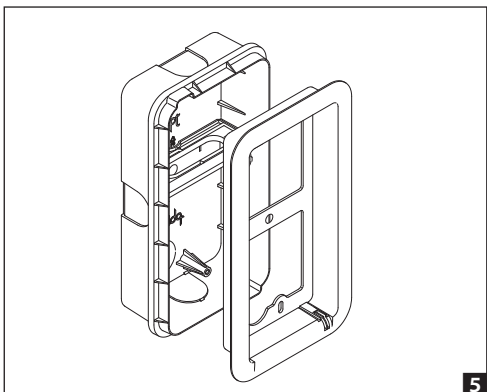
1



2



4



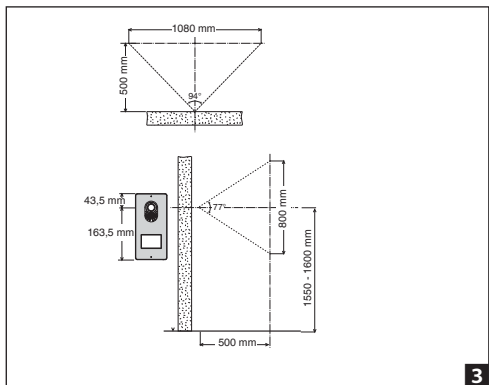
5

Montaż naścienny

Za pomocą klucza imbusowego odkręcić śruby blokujące i zdjąć płytę (rysunek 1).

Przymocować dostarczone kołki i przykręcić panel wejściowy (rysunek 2) na żądanej wysokości, uwzględniając położenie obiektywu kamery (rysunek 3).

Przeprowadzić rurę z przewodami systemu w sposób przedstawiony na rysunku 2.



3

Zdjąć plastikową osłonę zacisków i wykonać połączenia (rysunek 4).

Po zakończeniu połączeń ponownie założyć osłony zacisków. Informacje na temat montażu akcesoriów można znaleźć w rozdziale „Montaż modułów przyciskowych”.

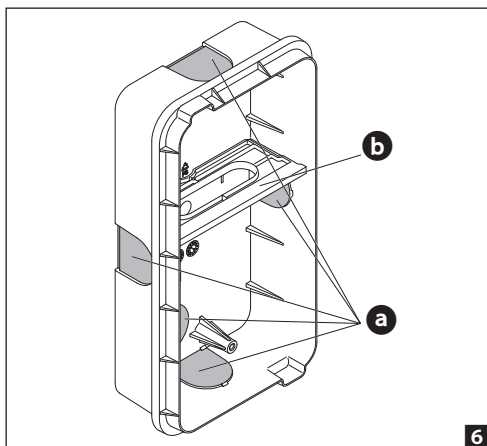
Przeprowadzić operacje programowania i regulacji panelu wejściowego zgodnie z opisem w rozdziale „Programowanie”. Zamontować płytę przednią (rysunek 1).

Montaż podtynkowy

Wmurować skrzynkę podtynkową na żądanej wysokości, uwzględniając położenie obiektywu kamery (rysunek 3), przeprowadzając uprzednio rurę z przewodami systemu przez jeden z wyłamywanych punktów przelotowych (rysunek 6 punkt a).

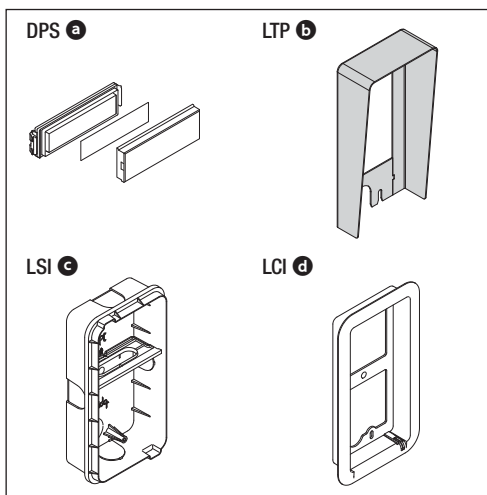
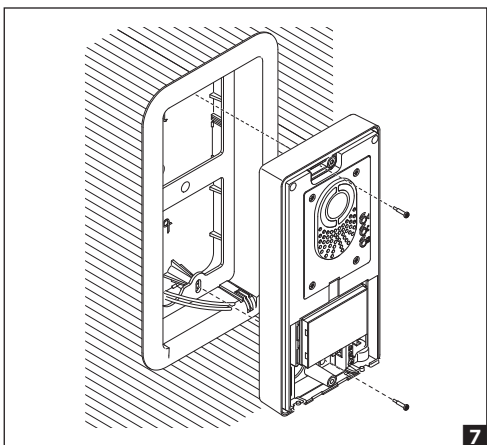
Podczas montażu skrzynki podtynkowej można uniknąć możliwych odkształceń, korzystając z dostarczonego elementu dystansowego (rysunek 6 punkt b).

Za pomocą klucza imbusowego odkręcić śruby blokujące i zdjąć płytę panelu wejściowego (rysunek 1).



Włożyć kable połączeniowe do odpowiedniego otworu (rysunek **2**) i przymocować panel wejściowy do ramki w sposób przedstawiony na rysunku **7**; zdjąć plastikową osłonę zacisków i wykonać połączenia (rysunek **4**).

Po zakończeniu połączeń ponownie założyć osłony zacisków. Informacje na temat montażu akcesoriów można znaleźć w rozdziale „**Montaż modułów przyciskowych**”. Przeprowadzić operacje programowania i regulacji panelu wejściowego zgodnie z opisem w rozdziale „**Programowanie**”. Zamontować płytkę przednią (rysunek **1**).



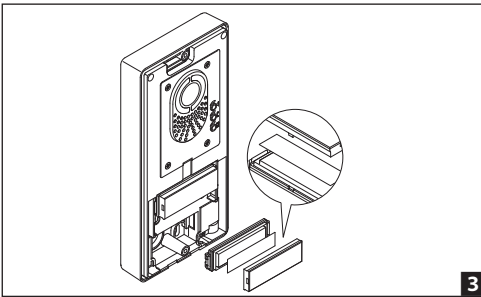
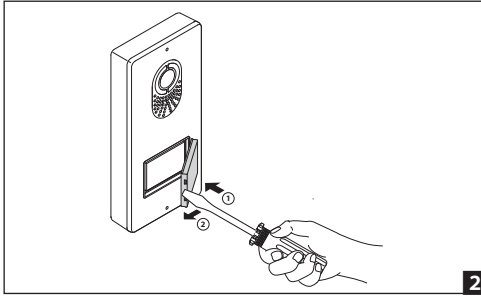
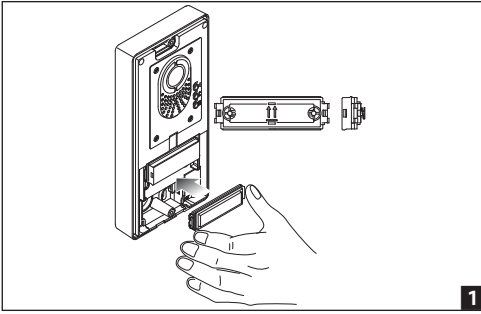
Akcesoria

- Pojedynczy przycisk DPS **a**,
- Daszek ścienny LTP **b**,
- Skrzynka podtynkowa LSI **c**,
- Ramka podtynkowa LCI **d**.

Montaż modułów

Wprowadzić moduł przycisku w sposób przedstawiony na rysunku **1**, zwracając szczególną uwagę na ustawienie od góry do dołu (rysunek **3**).

Zdjąć szybkę i wpisać nazwiska użytkowników w sposób przedstawiony na rysunku **2**, zwracając szczególną uwagę na kierunek zakładania szybki (rysunek **3**).



Etykiety na nazwiska: Wymiary

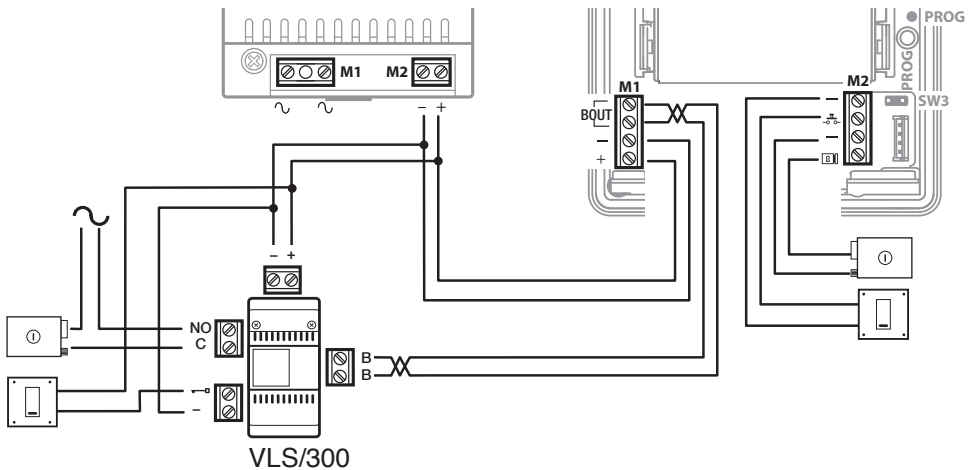


53x13x0,3 mm



53x33x0,3 mm

Funkcje zacisków



Zaciski M1

BOUT Słupek

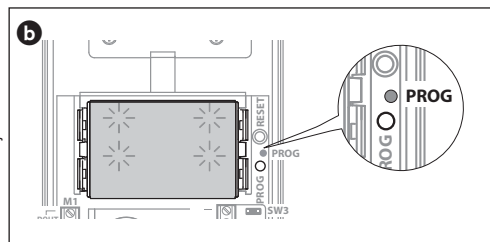
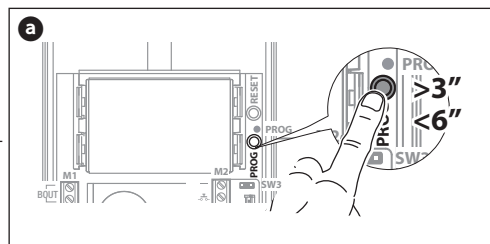
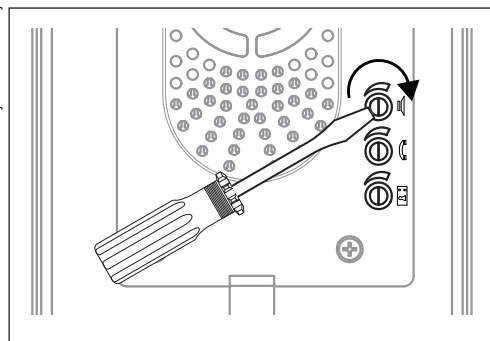
+
- Zasilanie 16-18 VDC

Zaciski M2

- Masa

 Przycisk otwierania drzwi (NA)




 Zamek elektryczny
- 12 V 1 A max







Dane techniczne

Typ	LVC/01
Panel wejściowy	
Zasilanie	16-18 VDC
Pobór prądu	250 mA (100 mA stand-by)
Wymiary	99x207x30 mm
Temperatura przechowywania	-25°C +70°C
Temperatura pracy	-15°C +50°C
Stopień ochrony (IP)	IP 54
Kamera	
Standard wideo	PAL/NTSC
Rozwiązanie	680 x 512 pikseli
Oświetlenie minimalne	1 LUX

Ustawienia i funkcje diod LED

	audio głośnika
	audio mikrofonu
	zamek elektryczny 1÷10 s. (ust. domyślne 1 s)

Sygnaly diod LED

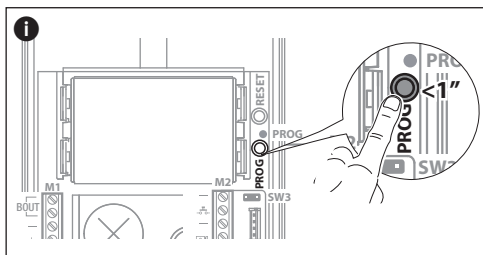
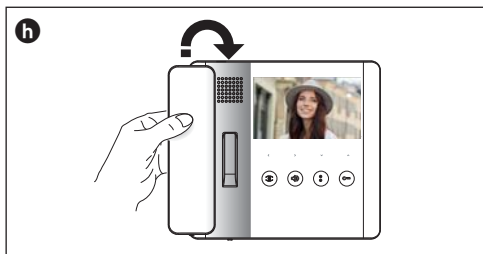
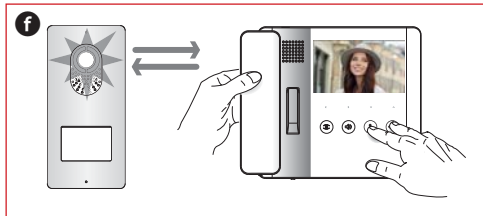
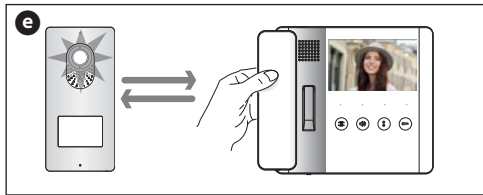
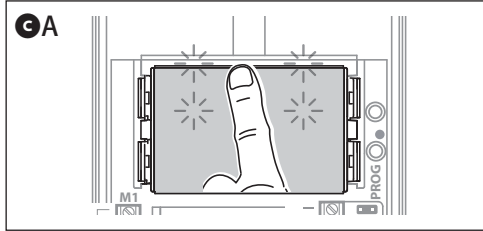
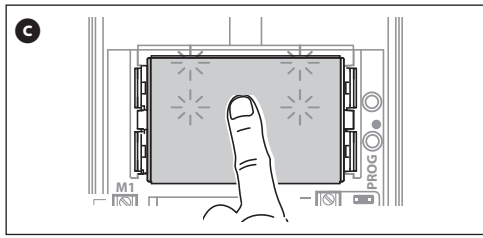
	Zgaszona
	Zapalona
	Światło migające powoli
	Światło migające szybko

Programowanie

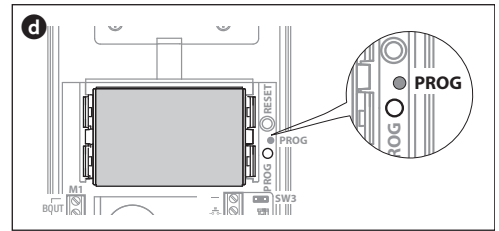
Pierwsze programowanie

Wejście w tryb programowania. Wcisnąć na co najmniej 3 s przycisk **PROG** a i zwolnić go (w ciągu 6 s), gdy tylko dioda led **PROG** zapali się, a podświetlenie przycisków będzie migać w sposób przedstawiony na rysunku **b**.

Jeśli dioda **PROG** nie zapali się, oznacza to usterkę. Sprawdzić połączenia i powrócić do programowania.



Programowanie Typu Przycisków. Nacisnąć pierwszy przycisk panelu wejściowego we wskazanym miejscu **c/cA** aż podświetlające diody led przestaną migać **d** i pozostaną zapalone.



Programowanie przycisków wywołania. Podnieść słuchawkę **e** (jeśli urządzenie ją posiada) panelu wewnętrznego, który chce się zaprogramować, i nacisnąć przycisk otwierania drzwi **➔** oraz **AUX2 : f**.

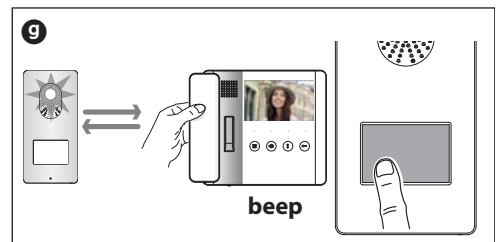
Wcisnąć na panelu wejściowym przycisk wywołania, który chce się przypisać do panelu wewnętrznego **e**: sygnał dźwiękowy potwierdzi zapisanie ustawienia.

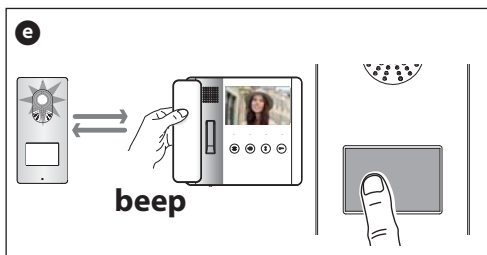
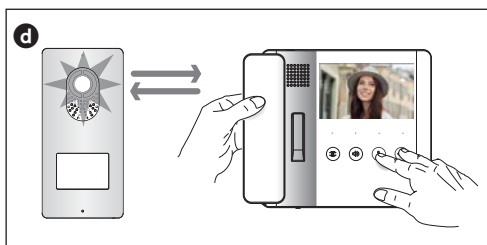
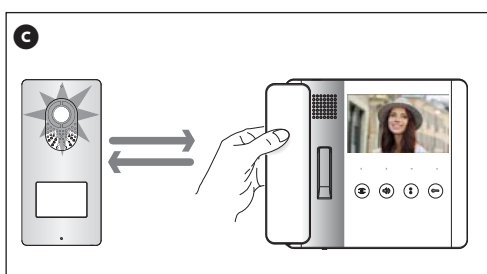
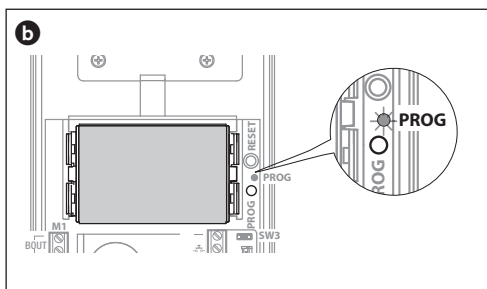
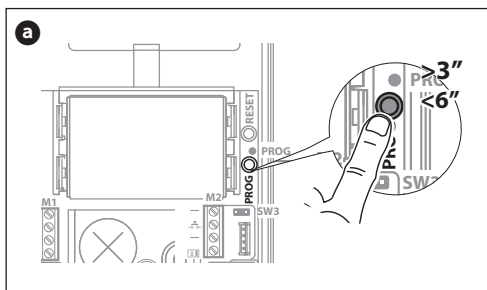
Odłożyć słuchawkę **h** i powtórzyć te same operacje dla pozostałych paneli wewnętrznych.

Wyjście z trybu programowania.

Nacisnąć krótko przycisk **PROG i**: dioda **PROG** zgaśnie.

UWAGA. W przypadku braku jakiegokolwiek manewru, procedura kończy się automatycznie po 30 minutach.





Procedura przeprogramowania

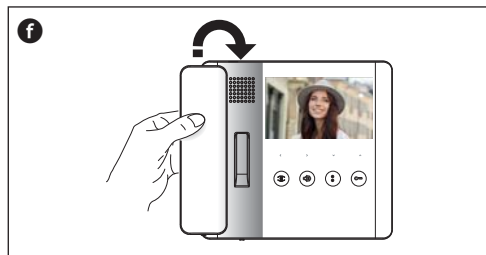
Wejście w tryb programowania. Wcisnąć na co najmniej 3 s przycisk **PROG** **a** i zwolnić go (w ciągu 6 s), gdy tylko dioda led **PROG** zacznie migać, a podświetlenie przycisków zapali się w sposób przedstawiony na rysunku **b**.

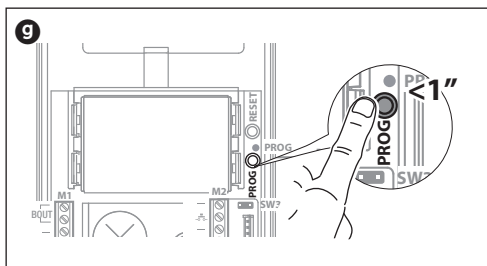
Jeśli dioda **PROG** nie zapali się, oznacza to usterkę. Sprawdzić połączenia i powrócić do programowania.

Programowanie przycisków wywołania. Podnieść słuchawkę (jeśli urządzenie ją posiada) panelu wewnętrznego, który chce się zaprogramować **c** i nacisnąć przycisk otwierania drzwi **➔** oraz **AUX2** : **d**.

Wcisnąć na panelu wejściowym przycisk wywołania, który chce się przypisać do panelu wewnętrznego **e**: sygnał dźwiękowy potwierdzi zapisanie ustawienia.

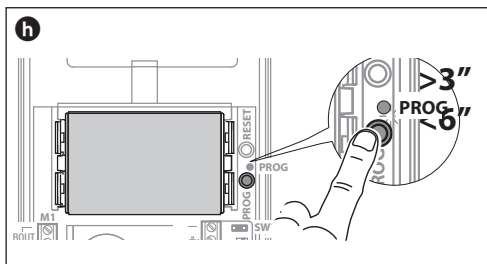
Odłożyć słuchawkę **f** i powtórzyć te same operacje dla pozostałych paneli wewnętrznych.



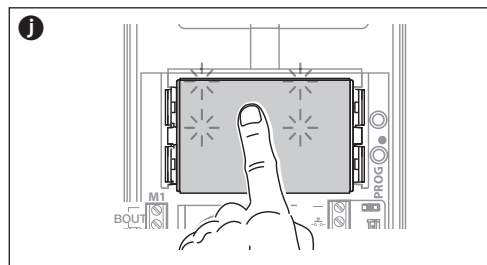
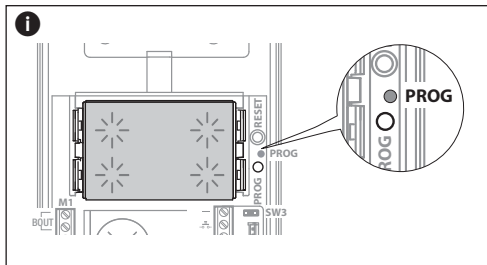


Wyjście z trybu programowania. Nacisnąć krótko przycisk **PROG** **g**: dioda **PROG** zgaśnie.

UWAGA. W przypadku braku jakiegokolwiek manewru, procedura kończy się automatycznie po 30 minutach.



Programowanie Typu Przycisków. Podczas „Programowania przycisków wywołania”, wcisnąć na co najmniej 3 s przycisk **PROG** **h** i zwolnić go (w ciągu 6 s), gdy tylko dioda led **PROG** zapali się, a podświetlenie przycisków będzie migać w sposób przedstawiony na rysunku **i**, przechodząc w ten sposób do

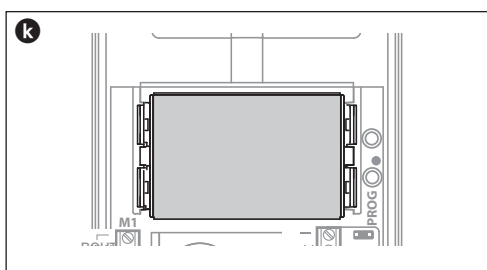


„Programowania Typu Przycisków”.

Nacisnąć pierwszy przycisk panelu wejściowego we wskazanym miejscu **i** aż podświetlające diody led przestaną migać i pozostaną zapalone **k**.

Po zakończeniu, aby wyjść z trybu programowania, nacisnąć krótko przycisk **PROG** **g**: dioda **PROG** zgaśnie.

W przypadku braku jakiegokolwiek manewru, procedura kończy się automatycznie po 30 minutach.



Produkt jest zgodny z obowiązującymi i mającymi zastosowanie dyrektywami.

UTYLIZACJA - Nie wyrzucać opakowania ani urządzenia w niedozwolonych miejscach po zakończeniu okresu eksploatacji, lecz utylizować je zgodnie z przepisami obowiązującymi w kraju użytkowania produktu. Elementy nadające się do recyklingu są opatrzone odpowiednim symbolem i kodem materiału.

DANE I INFORMACJE ZNAJDUJĄCE SIĘ W NINIEJSZEJ INSTRUKCJI MOGĄ ULEC ZMIANIE W KAŻDEJ CHWILI BEZ WCZEŚNIEJSZEGO POWIADOMIENIA. WSZYSTKIE WYMIARY, JEŚLI NIE ZOSTAŁO PODANE INACZEJ, SĄ WYRAŻONE W MILIMETRACH.

CAME 
BPT

CAME.COM

CAME S.P.A.

Via Martiri Della Libertà, 15
31030 Dosson di Casier - Treviso - Italy
tel. (+39) 0422 4940 - fax. (+39) 0422 4941